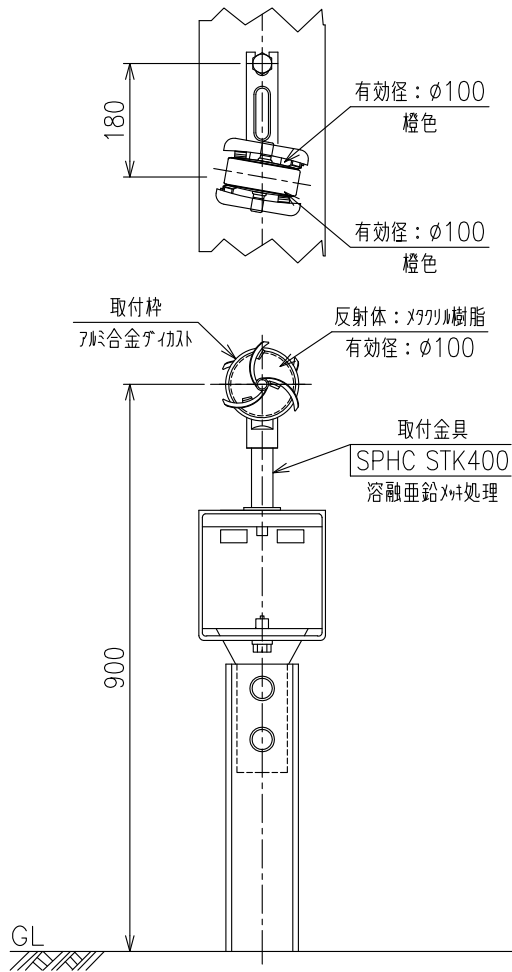


# DYY-GB-P

両面（ボックスビーム用）

設置図

S=1:12



金具詳細図

S=1:4

